

高转速，高转矩，低噪音，低振动



绝缘电阻—— 500VDC 100MΩ Min

轴向间隙—— 1mm Max

径向跳动—— 0.02mm Max

温 升—— 65K Max

绝缘强度—— 750V AC 1Min

绝缘等级—— B 级

使用环境温度—— -25℃~+40℃

使用环境湿度—— <85%RH

贮存环境温度—— -5℃~+30℃

贮存环境湿度—— <75%RH

技术数据

货物 编码	型 号	相 数	步距角 (°)	静态 相电流 (A)	相 电 阻 (Ω)	相 电 感 (mH)	保持 转矩 (N·m)	定位 转矩 (N·m)	电压 (VDC)	重 量 (Kg)	转动 惯量 (g·cm ²)	外 形 图
062040	86BYG350AH-SAKSML-0201	3	0.6/1.2	2.0	5.86	25.5	2.5	0.4	80~350	2	1320	1
062000	86BYG350AH-SAKSHL-0201	3	0.6/1.2	2.0	5.86	25.5	2.5	0.4	80~350	2	1320	2
062030	86BYG350BH-SAKSML-0201	3	0.6/1.2	2.0	6.97	31.1	5	0.4	80~350	3	2400	1
062010	86BYG350BH-SAKSHL-0201	3	0.6/1.2	2.0	6.97	31.1	5	0.4	80~350	3	2400	2
062050	86BYG350CH-SAKSML-0301	3	0.6/1.2	3.0	3.17	19.5	7	0.4	80~350	4	3480	1
062020	86BYG350CH-SAKSHL-0301	3	0.6/1.2	3.0	3.17	19.5	7	0.4	80~350	4	3480	2
062060	86BYG350AL-SAKSML-0601	3	0.6/1.2	6.0	0.9	3.6	2.5	0.4	24~70	2	1320	1
062085	86BYG350AL-SAKSHL-0601	3	0.6/1.2	6.0	0.9	3.6	2.5	0.4	24~70	2	1320	2
062070	86BYG350BL-SAKSML-0601	3	0.6/1.2	6.0	1.2	5.2	5	0.4	24~70	3	2400	1
062086	86BYG350BL-SAKSHL-0601	3	0.6/1.2	6.0	1.2	5.2	5	0.4	24~70	3	2400	2
062080	86BYG350CL-SAKSML-0601	3	0.6/1.2	6.0	1.6	6.7	7	0.4	24~70	4	3480	1
062087	86BYG350CL-SAKSHL-0601	3	0.6/1.2	6.0	1.6	6.7	7	0.4	24~70	4	3480	2

典型适配驱动器:

三相 86 高压电机 (60~220VAC): SD-31007 SD-32208

三相 86 低压电机 (24~70VDC): SD-30807

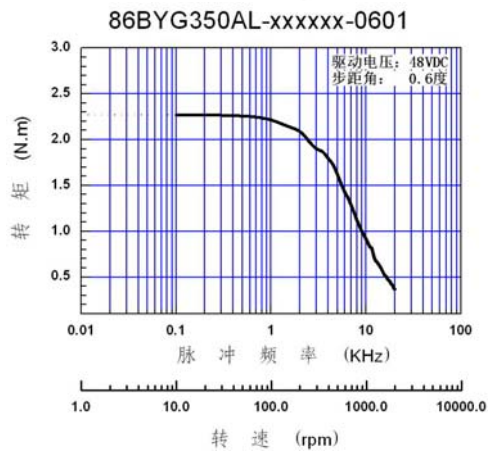
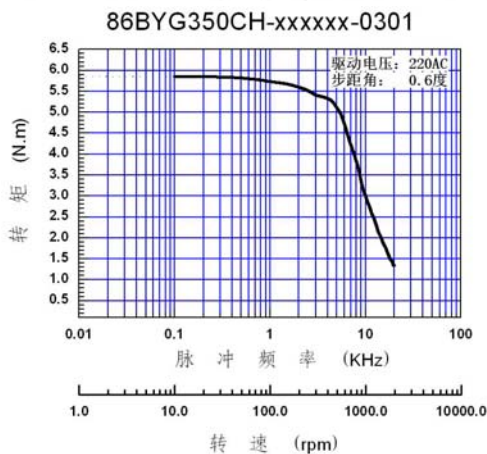
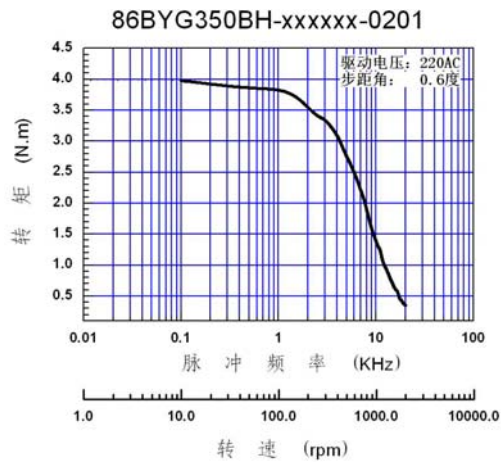
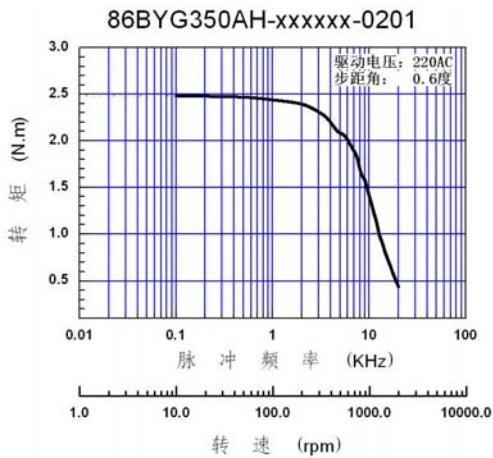
型号说明

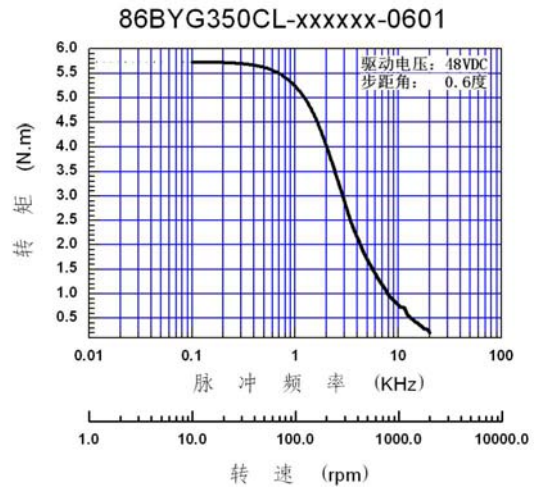
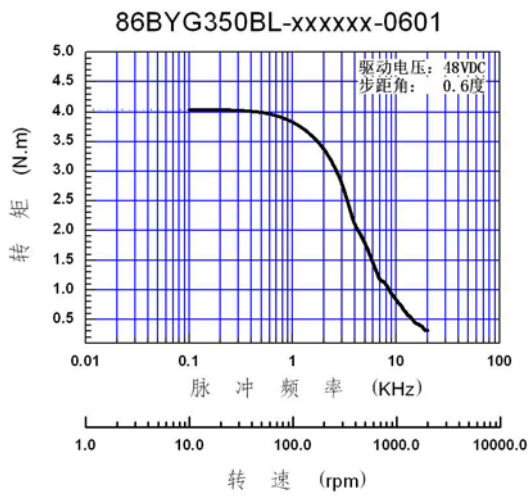
86 BYG 3 50 A H-S A K S M L-020 1

设计代码			
相电流	020: 2A	030: 3A	060: 6A
接线形式	L: 引出线, 3相3线		A: 航空插头
尺寸制式	M: 公制	B: 英制	H: 特殊尺寸
机壳形状	S: 方形		R: 圆形
轴键形式	K: 平键		S: 光轴
轴伸长度	A: 标准		B: 加长
轴伸形式	S: 单		B: 双
电压等级	L: 低压		H: 高压
机身长度			
转子齿数	50: 50齿		
相数	3: 三相		
结构形式	BYG: 混合式		
机座号			

说明: 可根据客户需要进行产品定制, 产品型号末尾标注 Ver **. * 的表示为特殊制品, **. * 为特制版本号。

矩频特性曲线



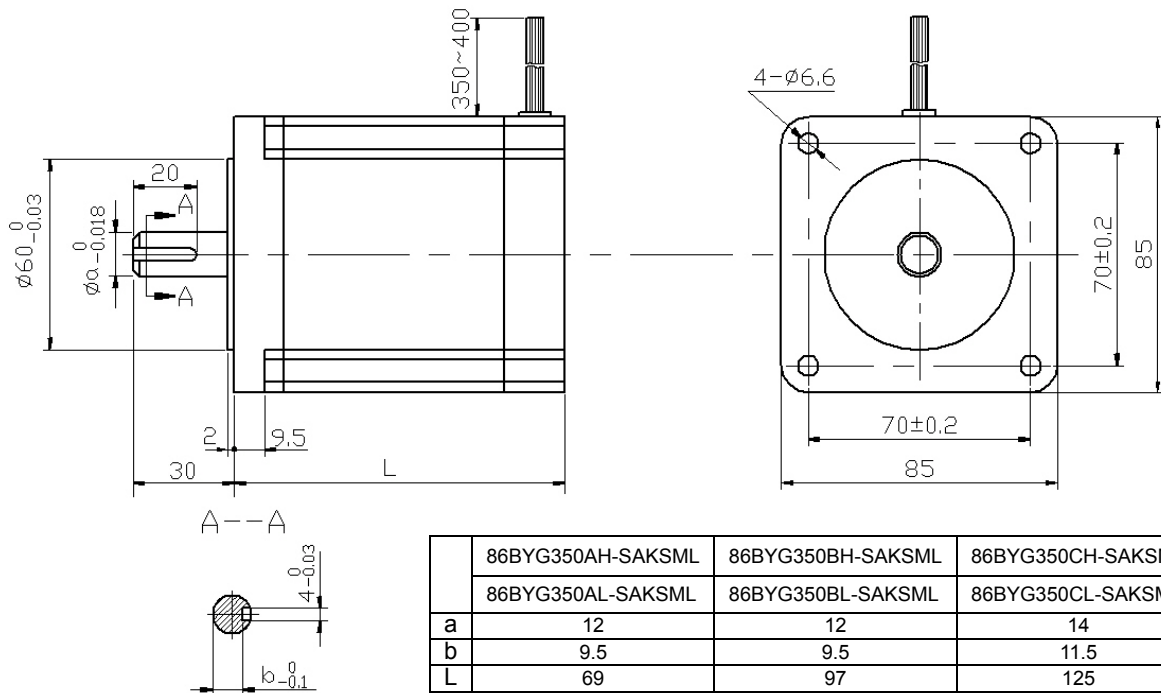


外形尺寸

[单位: mm]

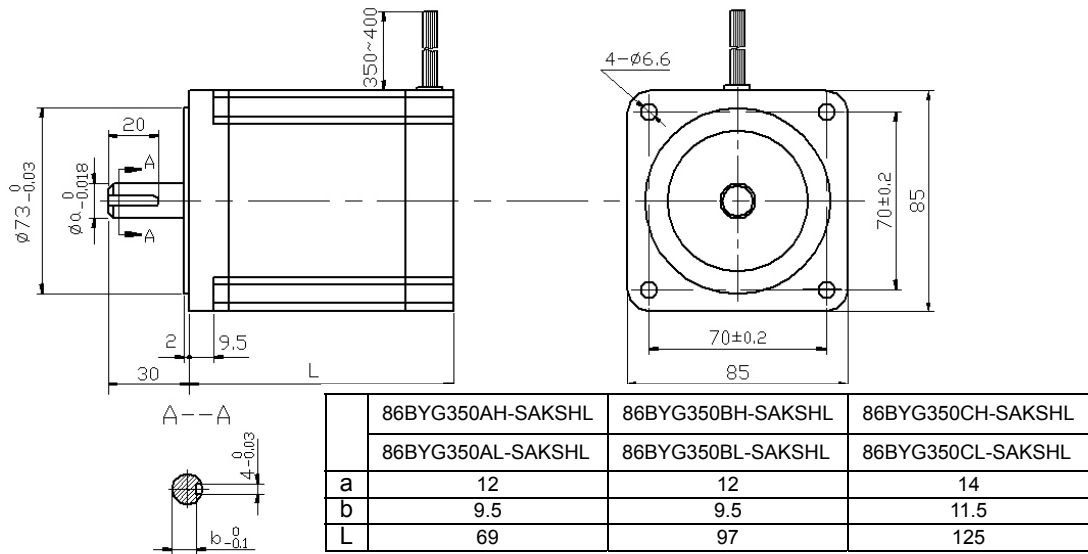
图 1

86BYG350 xx - SAKSML - xxxx



	86BYG350AH-SAKSML	86BYG350BH-SAKSML	86BYG350CH-SAKSML
	86BYG350AL-SAKSML	86BYG350BL-SAKSML	86BYG350CL-SAKSML
a	12	12	14
b	9.5	9.5	11.5
L	69	97	125

图 2 86BYG350 xx - SAKSHL - xxxx



接线说明

引线颜色	黑	棕	蓝
电机线说明	U	V	W

注意事项:

1. 电机安装时务必用电机前端盖安装止口定位，并注意公差配合，严格保证电机轴与负载轴的同轴度。
2. 电机与驱动器连接时，黑、棕、蓝三根线的接线顺序没有要求。