



高转速，高转矩，低噪音，低振动



绝缘电阻 —— 500VDC 100M Ω Min
 轴向间隙 —— 1mm Max
 径向跳动 —— 0.02mm Max
 温升 —— 65K Max
 绝缘强度 —— 500VAC 1Min
 绝缘等级 —— B级
 使用环境温度 —— -25 $^{\circ}$ C ~ +40 $^{\circ}$ C
 使用环境湿度 —— <85%RH
 贮存环境温度 —— -5 $^{\circ}$ C ~ +30 $^{\circ}$ C
 贮存环境湿度 —— <75%RH

技术数据

| 货物编码 | 步进电机型号 | 相数 | 步距角 ($^{\circ}$) | 静态相电流 (A) | 相电阻 (Ω) | 相电感 (mH) | 保持转矩 (N·m) | 定位转矩 (N·m) | 电压 (VDC) | 重量 (Kg) | 转动惯量 (g·cm 2) |
|--------|------------------------|----|--------------------|-----------|------------------|----------|------------|------------|----------|---------|-------------------|
| 062091 | 57BYG350BL-SASSML-0601 | 3 | 0.6/1.2 | 6.0 | 0.36 | 0.69 | 0.45 | 0.07 | 24~70 | 0.5 | 100 |
| 062092 | 57BYG350CL-SASSML-0601 | 3 | 0.6/1.2 | 6.0 | 0.36 | 1.13 | 0.9 | 0.08 | 24~70 | 0.75 | 220 |
| 062090 | 57BYG350DL-SASSML-0601 | 3 | 0.6/1.2 | 6.0 | 0.42 | 1.64 | 1.5 | 0.08 | 24~70 | 1.1 | 380 |

典型适配驱动器:

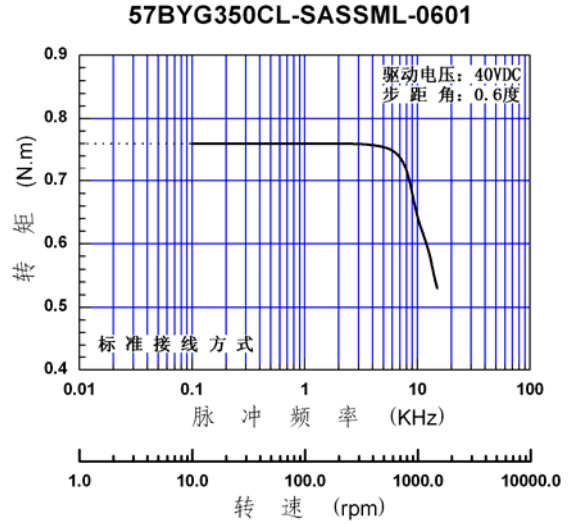
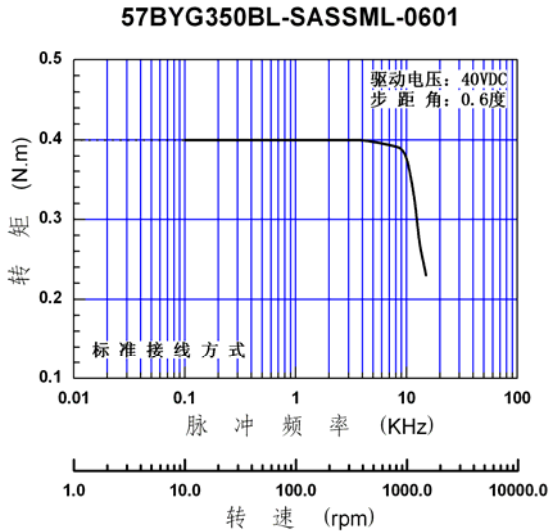
SD-30807 SD-31007

型号说明

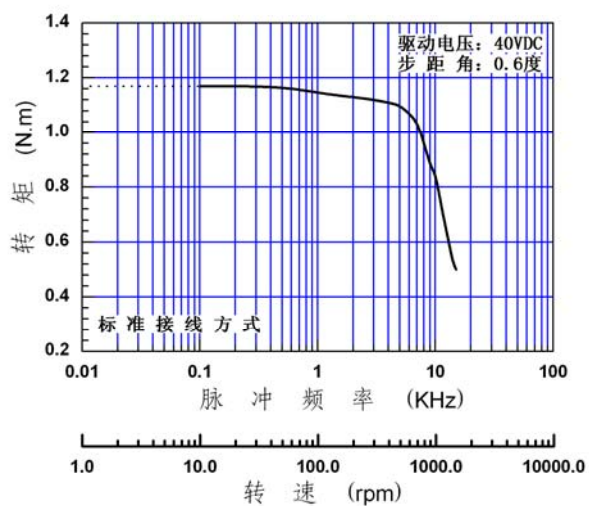
57 BYG 3 50 B L S A S S M L-060 1

| | | | |
|------|--------------|---------|---------|
| 设计代码 | | | |
| 相电流 | 040: 4A | 050: 5A | 060: 6A |
| 接线形式 | L: 引出线, 3相3线 | | A: 航空插头 |
| 尺寸制式 | M: 公制 | B: 英制 | H: 特殊尺寸 |
| 机壳形状 | S: 方形 | | R: 圆形 |
| 轴键形式 | K: 平键 | | S: 光轴 |
| 轴伸长度 | A: 标准 | | B: 加长 |
| 轴伸形式 | S: 单 | | B: 双 |
| 电压等级 | L: 低压 | | H: 高压 |
| 机身长度 | | | |
| 转子齿数 | 50: 50齿 | | |
| 相数 | 3: 三相 | | |
| 结构形式 | BYG: 混合式 | | |
| 机座号 | | | |

矩频特性曲线

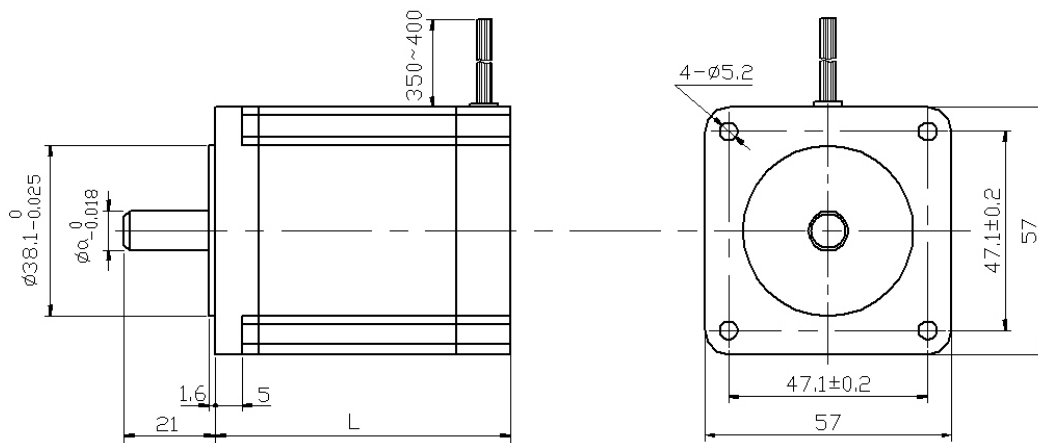


57BYG350DL-SASSML-0601



外形尺寸

[单位: mm]



| | 57BYG350BL-SASSML | 57BYG350CL-SASSML | 57BYG350DL-SASSML |
|---|-------------------|-------------------|-------------------|
| a | 6.35 | 8 | 8 |
| L | 43 | 56 | 78.9 |

接线说明

| | | | |
|-------|---|---|---|
| 引线颜色 | 黑 | 棕 | 蓝 |
| 电机线说明 | U | V | W |

注意:

1. 电机安装时务必用电机前端盖安装止口定位, 并注意公差配合; 严格保证电机轴与负载轴的同心度。
2. 电机与驱动器连接时, U、V、W 三根线的接线顺序没有要求。